

Внимание



деталям.

Система фурнитуры TITAN AF:
эффективность, комфорт, перспектива.
Новый уровень окна.

SIEGENIA AUBI[®]
SOLUTIONS INSIDE

ОКОННАЯ ФУРНИТУРА

ДВЕРНАЯ ФУРНИТУРА

ФУРНИТУРА ДЛЯ РАЗДВИЖНЫХ КОНСТРУКЦИЙ

ПРОВЕТРИВАТЕЛИ И ТЕХНИКА ДЛЯ ЗДАНИЙ

Иновация — это наша традиция.



Выгодное партнерство.



Уважаемый партнер группы компаний

«SIEGENIA-AUBI»!

Мы представляем Вам наш новый продукт с уникальным набором технических характеристик, конкурентных преимуществ и потребительских выгод — **оконную фурнитуру**

TITAN AF.

Цель данной брошюры — познакомить Вас в концентрированном виде с особенностями этой инновационной оконной техники и помочь в продвижении Ваших изделий более высокого уровня на конкурентном оконном рынке.

Немецкой группе компаний „SIEGENIA-AUBI“ («ЗИГЕНИА-АУБИ») со штаб-квартирой в г. Зиген, Северный Рейн-Вестфалия, уже более 135 лет. Все эти годы мы специализируемся на производстве оконной и дверной техники инновационного характера, отвечающей актуальным требованиям рынка и превосходящей их.

В своей деятельности мы руководствуемся принципом: «Мы можем быть успешны лишь в том случае, если успешны наши партнёры!».

Рентабельность и эффективность оконного производства зависит от целого ряда факторов. К ним относятся технологии производства, грамотно организованная логистика, качественные комплектующие и современная сбытовая деятельность.

Свой вклад в повышение эффективности и доходности Вашего оконного бизнеса мы видим как раз в том, чтобы предложить Вам принципиально новый продукт, который:

- отвечает самым высоким стандартам качества и требованиям нормативов и превышает их;
- позволяет существенно оптимизировать логистику;
- облегчает производство и монтаж оконных конструкций;
- улучшает функциональные и потребительские свойства готовых изделий, и как следствие, позволяет их успешно продавать на рынке;
- дает неоспоримые преимущества и выгоды конечным потребителям, что способствует укреплению лояльности покупателей и улучшению имиджа поставщика окон
- и так далее.



TITAN AF. Технологии будущего.



Перспективы с TITAN AF.



Функциональность, продуманная до мелочей.

Фурнитура TITAN AF реализует именно то, чего ждут от современного окна. Обеспечен мягкий ход ручки (не более 2,5 Н·м) в сочетании с плотным прижимом, не зависимо от количества точек запираения. От 7 до 10 точек запираения делают конструкцию пригодной для любой климатической зоны, даже с самыми экстремальными условиями.

Претворены в жизнь удачные энергосберегающие решения, представлено разнообразие вариантов порядка управления. Система позволяет обеспечить серьёзную противовзломную защиту, а также обладает большим выбором дополнительных видов проветривания, в т.ч. уникальным проветриванием «зима-лето» с энергосберегающим механизмом.

На окна с фурнитурой TITAN AF легко установить дополнительно приборы дистанционного управления, такие как электромеханическая оконная ручка MN10.



Системные технические преимущества, опережающие время.

Мягкую работу фурнитуры и комфортное запираение обеспечивает стандартная для всех точек запираения уникальная роликовая противовзломная цапфа в сочетании с комбинированными запорными планками со вставками из высокопрочного композитного материала. Эффективный глубокий канал с плавными переходами под контур уплотнения в ножничной петле, действуя вместе с цапфами, исключает продувание в районе верхней петли.

TITAN AF обладает широкими диапазонами регулировки фурнитуры – на цапфах, в ножницах и в нижней створочной петле в трех плоскостях. Это позволяет существенно упростить монтаж и нивелировать возможные погрешности изготовления окна.

Наша фурнитура позволяет выдерживать расстояние между точками запираения до 700 мм согласно ГОСТ 30777-2001 «Устройства поворотные, откидные и поворотно-откидные для оконных и балконных дверных блоков. Технические условия (без удорожания конструкций).

Решение приводов с увеличенными дорнмассами дает возможность варьировать установку привода под ручку и профильный цилиндр. Это ведет к уменьшению складских запасов. Особая форма канала под тягу в угловой передаче минимизирует поверхность сопряжения этих элементов фурнитуры и уменьшает их трение.

Существенное повышение производительности.



TITAN AF предлагает производителю светопрозрачных конструкций реальную возможность оптимизировать свой технологический процесс. Данная система пригодна как для ручного, так и для автоматизированного производства. Специальные фиксаторы, смонтированные на деталях, способствуют существенному сокращению времени на установку фурнитуры.

Удлинитель благодаря исключительному конструктивному решению вщелкивается в уже смонтированную на створке деталь без предварительного соединения. Зубчатая рейка с мелким шагом (1,5 мм), большим количеством зубцов (мин. 12 шт.) и специальной стыковочной фаской способствует легкому и точному соединению деталей и сокращению времени монтажа.

Интегрированная в угловые передачи сдвижная пластина со сдвигом 15,0 мм надежно фиксирует место сопряжения деталей, защищает его от агрессивных воздействий и придает изделию привлекательный внешний вид.

Обрезка деталей фурнитуры производится в одной плоскости, что расширяет выбор ручного инструмента.

Специальные ребра на замке Trial созданы для особенно точной фиксации механизма. Нижняя шина конусообразной формы позволяет ускорить процесс соединения деталей и тем самым облегчает монтаж фурнитуры на створке.

> РЕАЛЬНАЯ ВОЗМОЖНОСТЬ ОПТИМИЗИРОВАТЬ
ТЕХНОЛОГИЧЕСКИЙ ПРОЦЕСС.



Превосходное
качество.



Безупречная точность работы

При создании системы TITAN AF мы уделили особое внимание вопросу безукоризненной работы оконной конструкции в различных условиях технологических допусков, монтажа и эксплуатации. Уникальная в оконной отрасли запатентованная разработка – комфортная грибовидная цапфа – работает при межфальцевом зазоре от 10,0 до 15,5 мм. Ее применение неосценимо при экстремальных температурных колебаниях: в сильную жару или крепкие морозы.

Уменьшение высоты ножничного пакета до 9,0 мм, эффективная регулировка прижима в нижней петле в пределах +/- 1,0 мм, а также единственный на рынке двойной роликовый приподниматель с возможностью работы в откинутом положении расширяют диапазоны допусков для монтажа оконных конструкций. Эти особенности позволяют избегать дорогостоящих рекламаций от потребителей.

Высочайшее качество материалов

Покрытие TITAN Silber (ТИТАН серебро) обеспечивает фурнитуре TITAN AF наивысшую стойкость к коррозии (4 класс) согласно DIN EN 1670 - 2007, что было подтверждено сертификатом института ift Rosenheim, полученным по новейшей программе испытаний QM 238.

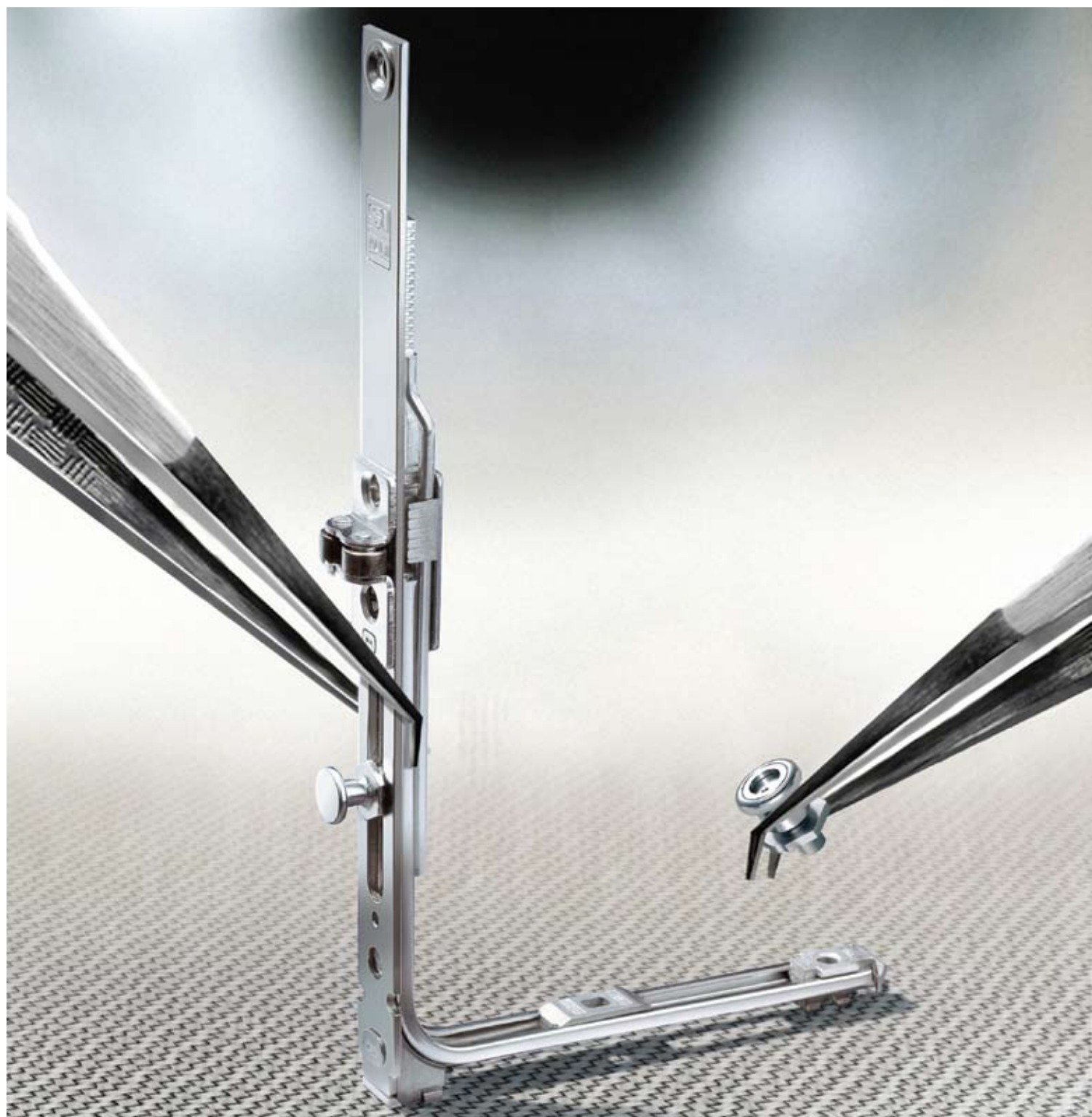
Мы предлагаем также эксклюзивный вариант фурнитуры TITAN AF-X из нержавеющей стали, характеризующейся долговечностью покрытия на все время жизни окна.

Выгодно зарекомендовавший себя высокопрочный композитный материал, применяемый в ответных планках, балконной защелке, конструкции блокиратора, ножницах и петлевой группе, гарантирует долговечную и комфортную эксплуатацию изделия.

> ВЫСОЧАЙШЕЕ КАЧЕСТВО МАТЕРИАЛОВ И БЕЗУПРЕЧНАЯ ТОЧНОСТЬ РАБОТЫ TITAN AF ОБЕСПЕЧИВАЮТ ДОЛГОВЕЧНУЮ И КОМФОРТНУЮ РАБОТУ ОКОННЫХ КОНСТРУКЦИЙ.



TITAN AF.
Внимание к деталям.



Широкая палитра возможностей

TITAN AF смело называют системой максимально гибкой и адаптивной к конкретным пожеланиям и возможностям как переработчика, так и заказчика. Модульный принцип построения фурнитуры и конструктивная вариативность позволяет производителю окон подобрать любой, в том числе, неповторимый путь реализации каждой конкретной задачи.

Например, пакетные решения из 3 вариантов приподнимателя, 3 вариантов блокировки, 7 вариантов узла откидывания и 5 вариантов дополнительного проветривания предлагают Вам сделать уникальный выбор, подходящей для Вашего рынка.

Универсализация петлевой группы FAVORIT с системой TITAN AF облегчает изготовление окон с различными вариантами комплектации.

С помощью градации опций Вы легко разрешаете задачу сегментирования ваших изделий.

Системность для всех светопрозрачных конструкций

TITAN AF предлагает комплектацию на окна различной геометрии (арочные, треугольные, трапециевидные) и разных способов открывания (поворотные, поворотно-откидные окна, окна с измененным порядком открывания ТВТ).

Для стандартных и нестандартных конструкций система располагает такими специальными решениями, как самовтягивающиеся ножницы и скрытолежащие петли.

Производство таких изделий с TITAN AF не потребует дополнительных навыков и особых издержек, но позволит дифференцировать изделия и расширить набор предложений для заказчиков.

Выгодно каждому



Технологические преимущества



Коммерческая эффективность



Потребительские выгоды

В чем заключаются преимущества TITAN AF? - Смотрите в следующих разделах.



Комфортные грибовидные цапфы с интегрированной регулировкой по высоте



Сердцем фурнитуры TITAN AF являются новейшие, не имеющие аналогов на рынке запорные цапфы. При небольшом размере новые цапфы обладают выдающимися конструктивными особенностями:

- ролик кругового (диаметрального) вращения, обеспечивающий плавность и легкость хода, снижающий износ элементов;
- бесступенчатая телескопическая настройка высоты с фиксацией уровня для сохранения параметров прижима при изменении межфальцевого зазора;
- интегрированный противозломный элемент в форме «грибка» с внешним диаметром 9,0 мм в комбинации с противозломными планками для достижения любого класса устойчивости к взлому (VK);
- встроенный эксцентрик регулировки прижима в диапазоне $\pm 1,0$ мм.

Технологические преимущества:

- обеспечивается простой и абсолютно точный монтаж посредством бесступенчатой регулировки цапфы по высоте в диапазоне от 10,0 до 15,5 мм;
- возможность автоматического изменения высоты цапфы позволяет нивелировать возникающие погрешности межфальцевого зазора при производстве и монтаже окон;
- значительно сокращаются время и усилия на регулировку на производстве и при монтаже (в проеме) на месте;
- наличие существенной регулировки прижима способствует простой индивидуальной подстройке под особенности профиля и уплотнения;
- ролик вращения (вместо жесткой запорной цапфы) снижает физический износ запорных элементов за счет уменьшения трения, что увеличивает срок службы фурнитуры.



Комфортные грибовидные цапфы. Маленькая деталь, большой эффект.

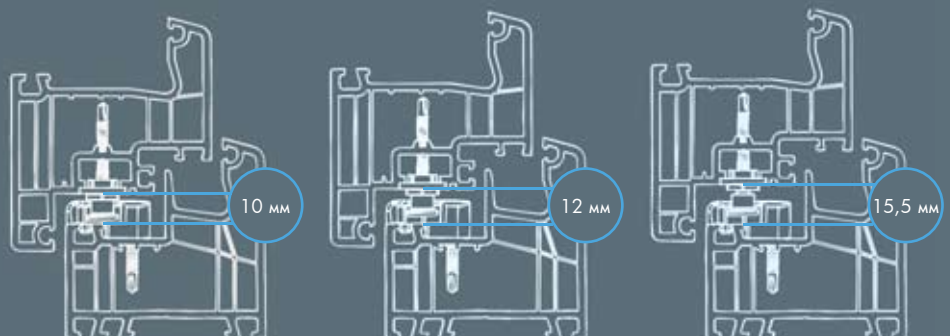


Потребительские выгоды:

- одна цапфа обеспечивает одновременно плавное и мягкое запираение, герметичность и безопасность;
- гарантия оптимально регулируемой и долговечной системы запираения;
- регулировка высоты цапфы, в том числе и автоматическая, позволяет подстраиваться под изменения геометрии окна в процессе эксплуатации, например, в результате провисания створки, при температурной деформации и др.;
- максимально легкий и бесшумный поворот оконной ручки при большом количестве точек запираения.

Коммерческая эффективность:

- рост продаж благодаря инновационной и функциональной привлекательности для конечного потребителя, формирование положительной репутации фирмы у потребителя и, как следствие, расширение круга лояльных клиентов;
- усиление конкурентоспособности и дифференциации на рынке в глазах оконных дилеров;
- существенное снижение финансовых затрат на устранение дорогостоящих рекламаций на этапах производства, монтажа и эксплуатации окон;
- сокращение сроков изготовления и монтажа готовых конструкций, повышение производительности труда и роста объемов производства за счет оптимальной регулировки прижима и сглаживания допусков межфальцевого зазора.





Новым решением в области запорных пластин является уникальная конструкция на основе комбинации высокопрочной стали и износостойкого композитного материала.

Технологические преимущества:

- оптимизируются производственные процессы посредством использования запорных пластин, имеющих одинаковую длину и позиции крепежных отверстий;
- возможность использования одного вида пластин, реализующих как запорную, так и запорно-откидную функцию;
- применяются для ручного и автоматизированного монтажа, в том числе и на отдельных заготовках рамного профиля;
- возможность легкого дооснащения до более высокого класса устойчивости к взлому WK2 на производстве и объекте;
- точная фиксация пластин в рамном профиле;
- благодаря специальной конструкции композитной части ответная планка исключает взаимодействие цапфы с рамным профилем при любом фальцлюфте.

Потребительские выгоды:

- внешне привлекательный вид стандартных и противозломных запорных пластин;
- комбинация высокопрочного композитного материала и стали обеспечивает существенное снижение трения, что гарантирует высокую износостойкость, бесшумность и мягкость работы фурнитуры.

Коммерческая эффективность:

- возможность нанесения логотипа производителя окон для придания индивидуальности изделию и повышения узнаваемости собственного бренда на рынке;
- снижение затрат на транспортировку и складскую логистику ввиду уменьшения веса деталей, а также возможности применения рамных деталей при лево- и правостороннем направлении открывания створки.





Технологические преимущества:

- фурнитура конструктивно предполагает реализацию любого класса устойчивости к взлому согласно DIN 18104-2;
- наращивание уровня противовзломной защиты осуществляется путем установки специальных рамных запорных пластин с сохранением стандартного комплекта периметральной обвязки;
- модульный принцип конструкции фурнитуры позволяет провести повышение уровня противовзломной защиты путем простого дооснащения готового окна.

Потребительские выгоды:

- применение комфортных грибовидных цапф обеспечивает беспрецедентную мягкость работы фурнитуры при любом уровне взломостойкости;
- повышенное ветровое сопротивление на верхних этажах высотных зданий.

Коммерческая эффективность:

- повышенная защита от взлома является дополнительным аргументом для потребителя при покупке окна;
- универсальность, выражающаяся в отсутствии «правых» и «левых» деталей, сокращает издержки складского хранения.



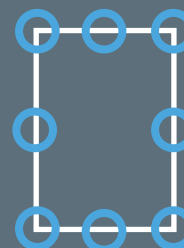
1 противовзломная точка
Базовая безопасность



2 противовзломные точки
Базовая безопасность



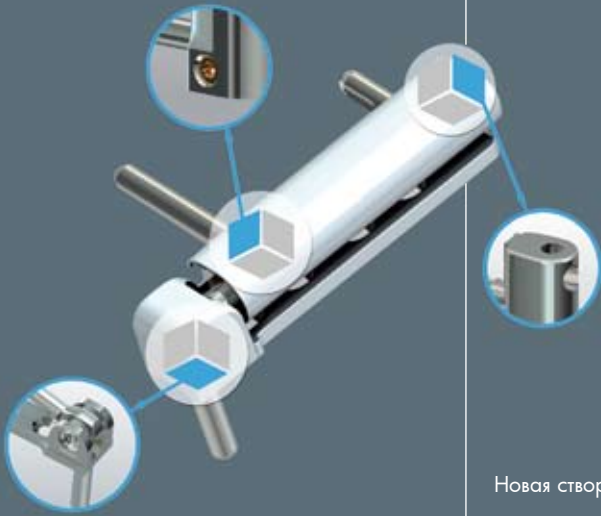
WK1



WK2



Нижняя створочная петля



РЕГУЛИРОВКА ПРИЖИМА В НОЖНИЧНОЙ ПЕТЛЕ В ТРЕХ ПЛОСКОСТЯХ.



ШТИФТ ИНТЕГРИРОВАН.



ПРИМЕНЯЕТСЯ ДО 130 КИЛОГРАМ.



ГАРАНТИРУЕТ ВЫСОКУЮ ЭКСПЛУАТАЦИОННУЮ НАДЕЖНОСТЬ.

Новая створочная петля разработана с учетом реалий и потребностей современного оконного международного и российского оконного рынка.

Технологические преимущества:

- два варианта врезной петли:
 - стандартная (с регулировкой прижима с помощью шаблона);
 - петля 3-D с интегрированной регулировкой прижима;
- повышенная стабильность крепления петли в наплав створки обеспечена наличием усиленных штифтов диаметром 6 мм как в исполнении 100, так и 130 кг;
- сверление отверстий под петли для створок массой 100 и 130 кг осуществляется с помощью одного шаблона;
- специальная эргономичная форма с пазом верхнего штифта врезной петли облегчает ее установку в наплав;
- единый ключ Torx 15 для регулировки нижней петли;
- специальное синее покрытие регулировочного винта в опоре врезной петли снижает подвижность штифта, облегчая монтаж створки и визуальную индикацию положения створки при горизонтальной регулировке;

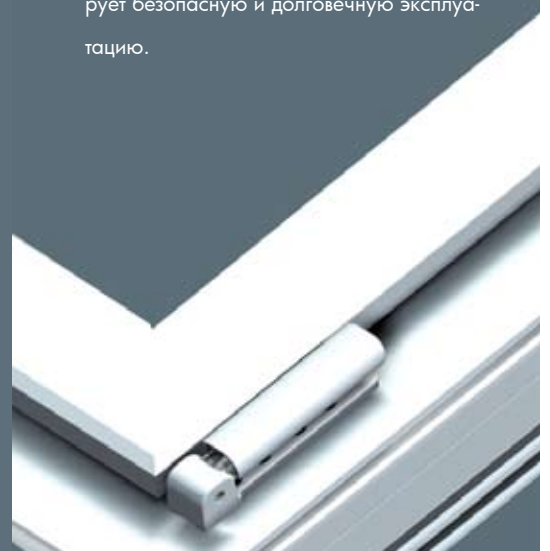
- новая форма декоративных накладок с интегрированными фиксаторами обеспечивает их надежное крепление;
- 3D петля позволяет при необходимости увеличить прижим без дополнительных усилий.

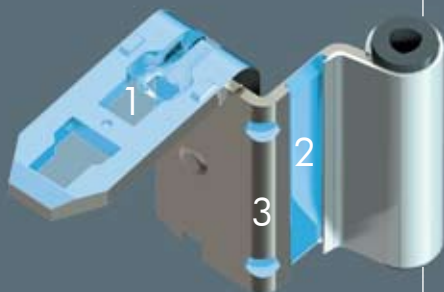
Потребительские выгоды:

- новый состав материала декоративных накладок увеличивает устойчивость к воздействию агрессивных факторов;
- наличие полимерных втулок в нижней петле обеспечивает эксплуатационную долговечность и надежность.

Коммерческая эффективность:

- регулировка прижима в нижней петле исключает возможные дорогостоящие рекламационные издержки;
- надежное крепление створочной петли в наплав благодаря штифтам 6 мм гарантирует безопасную и долговечную эксплуатацию.





1

ВЫСОКАЯ СТАБИЛЬНОСТЬ КРЕПЛЕНИЯ.

2

ЭФФЕКТИВНАЯ ПРОТОЧКА ПОД УПЛОТНИТЕЛЬ.

3

РЕБРА ЖЕСТКОСТИ.



Новое поколение фурнитуры TITAN AF оснащается универсальной ножничной петлей специальной конструкции.

Технологические преимущества:

- наличие в петле специального паза (углубления) со скошенными краями снижает деформацию уплотнителя, что препятствует продуванию (декоративная накладка также повторяет геометрию паза);
- дополнительные ребра жёсткости специальной формы значительно увеличивают прочность петли;
- новая конструкция узла сочленения петли с ножницами обеспечивает:
 - простоту, скорость установки петли и высокую стабильность крепления;
 - монтаж без использования дополнительного инструмента;
 - уменьшение высоты ножниц в межфальцевом зазоре;
- устанавливать створку можно в любом режиме открывания окна;
- установка петли осуществляется легким защелкиванием и поворотом с фиксацией в необходимом направлении открывания;
- наличие симметричной схемы сверления определяет удобство и простоту установки опор петель как в ручном, так и в автоматическом режиме;
- возможность предварительной установки петли на ножницы для ускорения процесса производства окон.

Потребительские выгоды:

- отсутствие визуального различия у петель и накладок для створок массой 100 и 130 кг;
- современный элегантный дизайн, в том числе без использования накладок;
- широкая цветовая гамма декоративных накладок;
- верхний и нижний края петель находятся на одном уровне с наплавом створки;
- применение полимерной втулки с интегрированным тормозом и уникального трёхгранного штифта ножничной петли обеспечивает:
 - повышение износостойкости;
 - бесшумность работы, мягкий поворот створки, плавное откидывание;
 - защиту от захлопывания створки, находящейся в поворотном режиме (например, при сквозняке);
 - отсутствие необходимости смазки;
- защита от взлома (даже в наклонном положении створки) обеспечивается за счет того, что все шурупы и потайной штифт опоры ножничной петли скрыты.

Коммерческая эффективность:

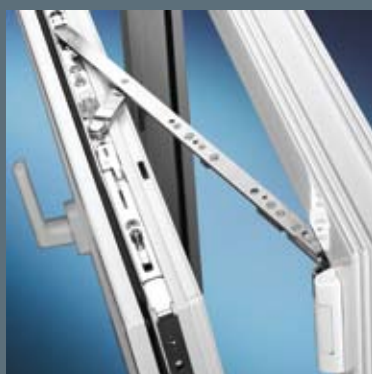
- оптимизация складской логистики благодаря возможности использования ножничной петли как для правого, так и для левого открывания створки;
- снижение складских запасов декоративных накладок.

Ножницы откидывания с интегрированным механизмом микропроветривания

ВЫСОТА НОЖНИЧНОГО ПАКЕТА
УМЕНЬШЕНА ДО 9 ММ



В НОЖНИЦЫ СЕРИЙНО ВСТРАИВАЕТСЯ
ЗАЩИТА ОТ ЗАХЛОПЫВАНИЯ СТВОРКИ



ДОВОДЧИК ОБЛЕГЧАЕТ ПРИТЯГИВАНИЕ
СТВОРКИ И НАЧИНАЕТ РАБОТАТЬ ПРИ РАС-
СТОЯНИИ ОТ НАПЛАВА ДО РАМЫ 24,0 ММ.



В новых ножницах TITAN AF мы реализовали конструктивные решения, предоставляющие производителю и потребителю ряд дополнительных возможностей.

Технологические преимущества:

- 5 типоразмеров ножниц позволяют изготовить поворотно-откидную створку шириной по фальцу от 250 мм до 1560 мм;
- малая высота ножничного пакета (всего 9,0 мм) обеспечивает большие допуски межфальцевого зазора;
- ножничная гребенка с частым шагом зубчиков (1,5 мм) улучшает сцепление элементов фурнитуры друг с другом;
- два варианта комплектации ножниц – цельные и двусоставные – позволяют выбрать оптимальное решение в соответствии с условиями производства (степенью автоматизации сборки);
- на ножничном штупле расположено ребро жесткости, снижающее трение движущихся элементов и улучшающее их соединение;
- универсальный вариант ножниц с интегрированным микропроветриванием (18 мм) позволяет изготовить окна вне зависимости от направления открывания створки.

Потребительские выгоды:

- наличие тормозной муфты обеспечивает плавный перевод створки в наклонное положение;
- встроенный в ножницы доводчик облегчает притягивание створки к раме из положения наклона, что особенно актуально на широких окнах;
- защита от захлопывания оригинальной конструкции бесшумно срабатывает и надежно фиксирует створку в наклонном положении;
- интегрированный блокиратор защищает створку от некорректного поворота ручки в наклонном положении;
- применяемый в ножницах ползунок из специального полимера значительно повышает износостойкость.

Коммерческая эффективность:

- диапазоны ножниц, подобранные инженерами SIEGENIA-AUBI на основании многолетнего опыта и требований рынка, позволяют сократить складские запасы;
- оптимизация складской логистики благодаря тому, что ножницы всех типов не зависят от направления открывания.

Роликовый приподниматель (микролифт) створки



Компактное и надежное устройство компенсации провисания створки имеет уникальную запатентованную конструкцию в форме 2 роликов в нижнем горизонтальном сегменте окна.

Технологические преимущества:

- роликовый приподниматель компенсирует провисание створки до 4 мм;
- уникальный роликовый приподниматель створки входит в стандартный комплект;
- расположение микролифта на нижней горизонтали:
 - в отличие от приподнимателей, установленных на приводе, обеспечивает его функционирование как при закрытии, так и в положении наклона створки,
 - обеспечивает его надежную работу даже при нарушении межфальцевого зазора по ширине окна;
- полностью исключается возможность поломки данного узла;
- отсутствует необходимость применения специального инструмента для регулировки;
- возможность установки на окне любого размера и геометрии, например, на арочных и трапециевидных конструкциях;
- возможность применения на штульповой створке;

- нет необходимости проведения операции по установке микролифта и специальной ответной детали.

Потребительские выгоды:

- визуально скрытый элемент, не требующий ухода;
- положение микролифта со смещением к центру створки обеспечивает его более раннее срабатывание до контакта створки с рамой при закрытии окна;
- гарантирует легкость закрытия в течение всего срока эксплуатации окна.

Коммерческая эффективность:

- существенное снижение издержек на рекламации, связанные с провисанием створки;
- отсутствие затрат на проведение регулировок;
- независимость от направления открывания окна — одна и та же деталь для правосторонних и левосторонних створок;
- роликовый приподниматель уже интегрирован в угловую передачу — мультифункциональное решение экономит место на складе и время при монтаже;
- отсутствие специальной профилезависимой детали на раме способствует снижению складского запаса.





Потребительские выгоды:

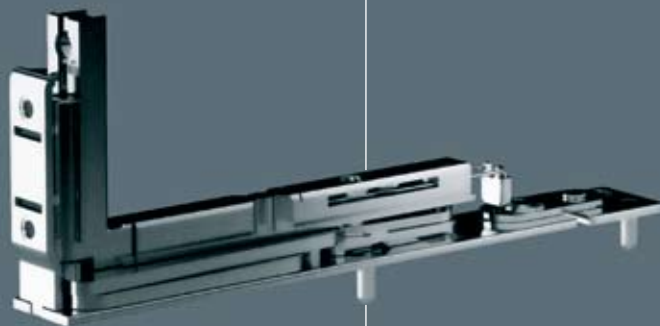
- за счет скрытого положения петель открывается возможность изготовления изящных конструкций с узкой видимой шириной профиля и большим просветом окна;
- возможность применения оконных ручек в качестве отдельного элемента дизайна конструкции либо под цвет подоконника.

Технологические преимущества:

- хорошо доступные регулируемые 3-D опоры петель;
- высокая несущая способность, комфортное обслуживание и долговечность;
- защита от взлома обеспечивается разнообразием соответствующих решений вплоть до класса безопасности WK2;
- принцип монтажа на месте позволяет навешивать створку всего одному человеку;
- монтаж можно осуществлять даже в конструкциях с еврофальцем 18 мм.

Коммерческая эффективность:

- применение такой фурнитуры позволяет уменьшить номенклатуру заказываемых деталей, что очень удобно для логистики, при переработке и монтаже фурнитуры;
- технология скрытолежащей петлевой группы позволяет полностью отказаться от декоративных накладок;
- является идеальной как для объектного строительства, так и для строительства жилых зданий, поскольку позволяет реализовать любые проекты, характеризующиеся лаконичностью дизайна экстерьера.



Блокиратор ошибочного действия



Технологические преимущества:

- не требуется никаких инструментов для установки;
- может быть установлен на уже готовое окно;
- применяется для створок любых форм и размеров;

Потребительские выгоды:

- не позволяет одновременно приводить створку в положение «открыто» и положение «откинута»;
- высокая надежность в сравнении с другими типами блокираторов;
- гарантия полной функциональности в большом межфальцевом зазоре;
- исключает разбалтывание блокиратора благодаря расположению на корпусе механизма привода в области оконной ручки.

Балконная защелка нового поколения



Технологические преимущества:

- в балконной защелке используется износостойкий стопор клиновидной формы из высокопрочного полимера;
- возможность регулировки жесткости фиксации;
- размещение клина защелки ниже рамной детали учитывает возможность провисания створки и гарантирует полноценную долговечную работу защелки без повреждений клина.

Потребительские выгоды:

- управляется ручкой;
- балконная защелка оснащена функцией отключения в наклонном положении створки;
- обеспечивает повышенный комфорт управления окном во всех режимах.

Коммерческая эффективность:

- балконная защелка не является профилезависимой, что значительно упрощает комплектацию;
- в качестве ответных деталей применяются стандартные запорные пластины.

Штульповый привод



Технологические преимущества:

- встроенная защита по смещению подвижной тяги с помощью блокирующей пластины, установленной на штульповой створке, препятствует открыванию штульповой ручки взломщиком уже при базовой безопасности;
- одинаковый порядок работы первой и второй створки обеспечивается растровыми размерами и позициями запорных пластин.

Потребительские выгоды:

- оптически привлекательный, функциональный насадочный удлинитель ручки гарантирует легкость обслуживания даже на больших створках и с высоким классом противозломности.

Технические характеристики

| | |
|--|--|
| Допустимый межфальцевый зазор | от 10 до 15,5 мм |
| Защита от взлома (в стандартном комплекте) | “Базовая безопасность” |
| Тип откидывания | на горизонтальной откидной опоре |
| Блокиратор ручки | нажимного типа, не требуется ответная деталь на раме |
| Приподниматель створки | двойной, роликовый, поддерживает откинутую створку, КПД 100% |
| Микропроветривание | в ножницах до 18 мм, или варианты на угловой передаче |
| Дополнительное проветривание | устройство “ЗИМА-ЛЕТО” |
| Балконная защелка | отключаемая, с возможностью комфортного управления створкой в положении «откинута» |
| Прижим в ножницах створки | +/- 1,0 мм |
| Смещение створки по горизонтали вверх | +/- 2,0 мм |
| Размер зубца соединительных гребенок | 1,5 мм |
| Высота ножничного пакета | 9,0 мм |
| Тип нижней петли, масса | 3-D, 100, 130 кг, с двумя 6 мм базирующими штифтами |
| Регулировка нижней петли на прижим, Torx 15 | +/- 1,0 мм |
| Регулировка влево-вправо нижней петли, Torx 15 | +/- 2,0 мм |
| Регулировка высоты нижней петли, Torx 15 | +/- 2,0 мм |
| Тип запорных цапф | роликовый телескопический эксцентрик, в форме грибка, с фиксацией высоты |
| Функционал запорных цапф | стандарт запираения, взломоустойчивость и подстройка под фальцлюфт |
| Регулировка степени прижима цапф | +/- 1,0 мм |
| Ответные планки | комбинированные, с композитным материалом |
| Тип соединения элементов | закрытое, с защитной пластиной |
| Срок гарантийной эксплуатации | 60 000 циклов |
| Антикоррозионная стойкость | TITAN Silber, по DIN EN 1670 - 2007 4 класс - наивысшая защита от коррозии |
| Тип монтажа | ручной и автоматизированный |
| Ход оконной ручки | не более 2,5 Н·м |
| Минимальная ширина по фальцу | 250 мм |
| Минимальная высота по фальцу | 260 мм |

SIEGENIA AUBI®
S O L U T I O N S I N S I D E

Россия
Представительство СИГЕНИА-АУБИ КГ
107023 г. Москва
ул. Малая Семеновская, д. 9, стр. 14Г

Тел.: +7 (495) 721-17-62
Факс: +7 (495) 721-11-30
www.si-au.ru
www.siegenia-aubi.ru
info-ru@siegenia-aubi.com



SIEGENIA-AUBI в мире:

Австрия Телефон: +43 6225 8301
Бенилюкс Телефон: +32 9281 1312
Великобритания Телефон: +44 2476 622000
Венгрия Телефон: +36 76 500810
Германия Телефон: +49 271 3931-0
Италия Телефон: +39 02935 3601
Казахстан Телефон: +7 7272 2914033

Китай Телефон: +86 10 8739 89-51/-52/-53
Польша Телефон: +48 7744 77700
Россия Телефон: +7 495 7211762
Турция Телефон: +90 272 2234862
Украина Телефон: +38 044 4637979
Франция Телефон: +33 38961 8131
Швейцария Телефон: +41 333 4610-10
Южная Корея Телефон: +82 31 7985590

Для получения дальнейшей информации обращайтесь, пожалуйста, к Вашему диллеру: